

Архангельск (8182)63-90-72	Иваново (4932)77-34-06	Липецк (4742)52-20-81	Пенза (8412)22-31-16	Ставрополь (8652)20-65-13
Астана (7172)727-132	Ижевск (3412)26-03-58	Магнитогорск (3519)55-03-13	Пермь (342)205-81-47	Сургут (3462)77-98-35
Астрахань (8512)99-46-04	Иркутск (395)279-98-46	Москва (495)268-04-70	Ростов-на-Дону (863)308-18-15	Тверь (4822)63-31-35
Барнаул (3852)73-04-60	Казань (843)206-01-48	Мурманск (8152)59-64-93	Рязань (4912)46-61-64	Томск (3822)98-41-53
Белгород (4722)40-23-64	Калининград (4012)72-03-81	Набережные Челны (8552)20-53-41	Самара (846)206-03-16	Тула (4872)74-02-29
Брянск (4832)59-03-52	Калуга (4842)92-23-67	Нижний Новгород (831)429-08-12	Санкт-Петербург (812)309-46-40	Тюмень (3452)66-21-18
Владивосток (423)249-28-31	Кемерово (3842)65-04-62	Новокузнецк (3843)20-46-81	Саратов (845)249-38-78	Ульяновск (8422)24-23-59
Волгоград (844)278-03-48	Киров (8332)68-02-04	Новосибирск (383)227-86-73	Севастополь (8692)22-31-93	Уфа (347)229-48-12
Вологда (8172)26-41-59	Краснодар (861)203-40-90	Омск (3812)21-46-40	Симферополь (3652)67-13-56	Хабаровск (4212)92-98-04
Воронеж (473)204-51-73	Красноярск (391)204-63-61	Орел (4862)44-53-42	Смоленск (4812)29-41-54	Челябинск (351)202-03-61
Екатеринбург (343)384-55-89	Курск (4712)77-13-04	Оренбург (3532)37-68-04	Сочи (862)225-72-31	Череповец (8202)49-02-64
	Киргизия (996)312-96-26-47	Казахстан (772)734-952-31	Таджикистан (992)427-82-92-69	Ярославль (4852)69-52-93

Сайт: <http://www.execo.nt-rt>, эл. почта: ex@nt-rt.ru

Пластинчатый теплообменник НН№251 применяется для теплообмена между различными жидкими и газообразными средами.

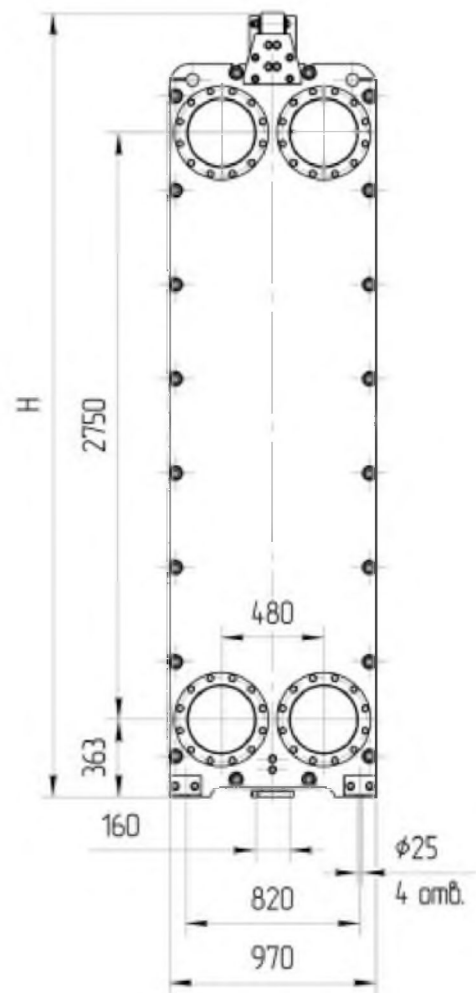
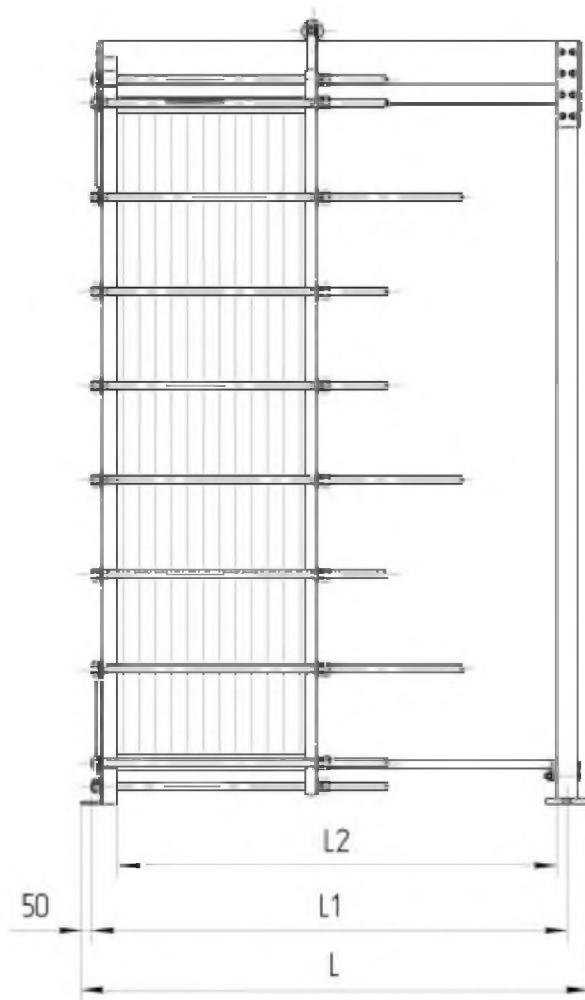


Технические характеристики разборных пластинчатых теплообменников

Наименование показателя	Значение (характеристика)
Плиты	Ст3сп5 ГОСТ 14637-89, 09Г2С ГОСТ 19281-89
Пластины	AISI 304, AISI 316, SMO 254, Titanium, Hastelloy C-276
Уплотнения	EPDM, Nitril, Viton
Характеристики оборудования	
Рабочая температура	от -30 до +200 градусов С
Рабочее давление	до 25 бар
Диаметр присоединения	от 25мм до 500мм
Возможные теплоносители	вода, пар, этиленгликоль, пропиленгликоль, масла, нефть, кислоты, пищевые жидкости, фреоны

Технические характеристики пластинчатого теплообменника НН№251

Тип теплообменника	№ рамы	Размеры в миллиметрах			Стяжные шпильки		Кол-во пластин, шт.	Макс. масса, кг.
		L	L1	L2	размер	кол-во, шт.		
Расчетное давление 1,0 МПа (10 кгс/см ²)								
НН№251 общепромышленное/ специальное исполнение	1	930	780	600	M36	20	11-33	4520
	2	1330	1180	1000	M36	20	34-100	4890
	3	1630	1480	1300	M36	20	101-150	5510
	4	1830	1680	1500	M36	20	151-183	5930
	5	2330	2180	2000	M36	20	184-266	6940
	6	2830	2680	2500	M36	20	267-350	8080
	7	3330	3180	3000	M36	20	351-433	9140
	8	4330	4180	4000	M36	20	434-600	11210
	9	5355	5205	5000	M36	20	601-766	13550
	10	6355	6205	6000	M36	20	767-933	15700
Расчетное давление 1,6 МПа (16 кгс/см ²)								
НН№251 общепромышленное/ специальное исполнение	1	950	800	600	M36	26	11-29	5320
	2	1350	1200	1000	M36	26	30-96	5800
	3	1650	1500	1300	M36	26	97-143	6490
	4	1850	1700	1500	M36	26	144-180	7050
	5	2350	2200	2000	M36	26	181-263	8250
	6	2850	2700	2500	M36	26	264-343	9540
	7	3350	3200	3000	M36	26	344-425	10790
	8	4350	4200	4000	M36	26	426-589	13220
	9	5375	5225	5000	M36	26	590-753	15930
	10	6375	6225	6000	M36	26	754-930	18630
Размер Н: рамы №1-№5 — 3670 мм, рамы №6-№8 — 3870 мм, рамы №9-№10 — 4070 мм (для расчетного давления 1,0 и 1,6 МПа).								



Архангельск (8182)63-90-72
 Астана (7172)727-132
 Астрахань (8512)99-46-04
 Барнаул (3852)73-04-60
 Белгород (4722)40-23-64
 Брянск (4832)59-03-52
 Владивосток (423)249-28-31
 Волгоград (844)278-03-48
 Вологда (8172)26-41-59
 Воронеж (473)204-51-73
 Екатеринбург (343)384-55-89

Иваново (4932)77-34-06
 Ижевск (3412)26-03-58
 Иркутск (395)279-98-46
 Казань (843)206-01-48
 Калининград (4012)72-03-81
 Калуга (4842)92-23-67
 Кемерово (3842)65-04-62
 Киров (8332)68-02-04
 Краснодар (861)203-40-90
 Красноярск (391)204-63-61
 Курск (4712)77-13-04

Киргизия (996)312-96-26-47

Липецк (4742)52-20-81
 Магнитогорск (3519)55-03-13
 Москва (495)268-04-70
 Мурманск (8152)59-64-93
 Набережные Челны (8552)20-53-41
 Нижний Новгород (831)429-08-12
 Новокузнецк (3843)20-46-81
 Новосибирск (383)227-86-73
 Омск (3812)21-46-40
 Орел (4862)44-53-42
 Оренбург (3532)37-68-04

Казахстан (772)734-952-31

Пенза (8412)22-31-16
 Пермь (342)205-81-47
 Ростов-на-Дону (863)308-18-15
 Рязань (4912)46-61-64
 Самара (846)206-03-16
 Санкт-Петербург (812)309-46-40
 Саратов (845)249-38-78
 Севастополь (8692)22-31-93
 Симферополь (3652)67-13-56
 Смоленск (4812)29-41-54
 Сочи (862)225-72-31

Таджикистан (992)427-82-92-69

Ставрополь (8652)20-65-13
 Сургут (3462)77-98-35
 Тверь (4822)63-31-35
 Томск (3822)98-41-53
 Тула (4872)74-02-29
 Тюмень (3452)66-21-18
 Ульяновск (8422)24-23-59
 Уфа (347)229-48-12
 Хабаровск (4212)92-98-04
 Челябинск (351)202-03-61
 Череповец (8202)49-02-64
 Ярославль (4852)69-52-93