

Архангельск (8182)63-90-72
 Астана (7172)727-132
 Астрахань (8512)99-46-04
 Барнаул (3852)73-04-60
 Белгород (4722)40-23-64
 Брянск (4832)59-03-52
 Владивосток (423)249-28-31
 Волгоград (844)278-03-48
 Вологда (8172)26-41-59
 Воронеж (473)204-51-73
 Екатеринбург (343)384-55-89

Иваново (4932)77-34-06
 Ижевск (3412)26-03-58
 Иркутск (395)279-98-46
 Казань (843)206-01-48
 Калининград (4012)72-03-81
 Калуга (4842)92-23-67
 Кемерово (3842)65-04-62
 Киров (8332)68-02-04
 Краснодар (861)203-40-90
 Красноярск (391)204-63-61
 Курск (4712)77-13-04

Киргизия (996)312-96-26-47

Липецк (4742)52-20-81
 Магнитогорск (3519)55-03-13
 Москва (495)268-04-70
 Мурманск (8152)59-64-93
 Набережные Челны (8552)20-53-41
 Нижний Новгород (831)429-08-12
 Новокузнецк (3843)20-46-81
 Новосибирск (383)227-86-73
 Омск (3812)21-46-40
 Орел (4862)44-53-42
 Оренбург (3532)37-68-04

Казахстан (772)734-952-31

Пенза (8412)22-31-16
 Пермь (342)205-81-47
 Ростов-на-Дону (863)308-18-15
 Рязань (4912)46-61-64
 Самара (846)206-03-16
 Санкт-Петербург (812)309-46-40
 Саратов (845)249-38-78
 Севастополь (8692)22-31-93
 Симферополь (3652)67-13-56
 Смоленск (4812)29-41-54
 Сочи (862)225-72-31

Таджикистан (992)427-82-92-69

Ставрополь (8652)20-65-13
 Сургут (3462)77-98-35
 Тверь (4822)63-31-35
 Томск (3822)98-41-53
 Тула (4872)74-02-29
 Тюмень (3452)66-21-18
 Ульяновск (8422)24-23-59
 Уфа (347)229-48-12
 Хабаровск (4212)92-98-04
 Челябинск (351)202-03-61
 Череповец (8202)49-02-64
 Ярославль (4852)69-52-93

Сайт: <http://www.execo.nt-rt>, эл. почта: ex@nt-rt.ru

Пластинчатый теплообменник НН№81 применяется для теплообмена между различными жидкими и газообразными средами.



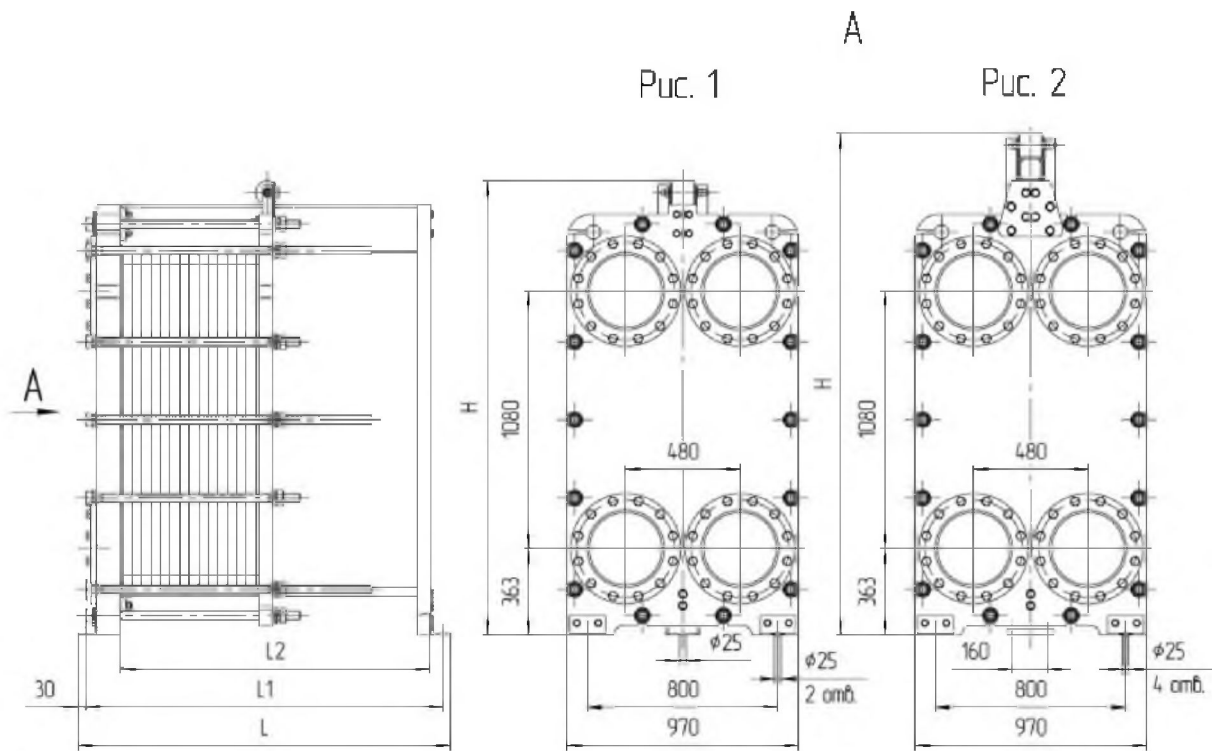
Технические характеристики разборных пластинчатых теплообменников

Наименование показателя	Значение (характеристика)
Плиты	Ст3сп5 ГОСТ 14637-89, 09Г2С ГОСТ 19281-89
Пластины	AISI 304, AISI 316, SMO 254, Titanium, Hastelloy C-276
Уплотнения	EPDM, Nitril, Viton
Характеристики оборудования	
Рабочая температура	от -30 до +200 градусов С
Рабочее давление	до 25 бар
Диаметр присоединения	от 25мм до 500мм
Возможные теплоносители	вода, пар, этиленгликоль, пропиленгликоль, масла, нефть, кислоты, пищевые жидкости, фреоны

Технические характеристики пластинчатого теплообменника НН№81

Тип теплообменника	№ рамы	Размеры в миллиметрах			Стяжные шпильки		Кол-во пластин, шт.	Макс. масса, кг.
		L	L1	L2	размер	кол-во, шт.		
Расчетное давление 1,0 МПа (10 кгс/см ²)								
НН№81 общепромышленное/ специальное исполнение	1	835	775	600	M36	10	11-33	1680
	2	1235	1175	1000	M36	10	34-100	1980
	3	1535	1475	1300	M36	10	101-150	2220
	4	1735	1675	1500	M36	10	151-183	2390
	5	2235	2175	2000	M36	10	184-266	2770
	6	2735	2675	2500	M36	10	267-350	3180
	7	3235	3175	3000	M36	10	351-433	3590
	8	4300	4170	4000	M36	10	434-600	4570
	9	5300	5170	5000	M36	10	601-766	5500
	10	6300	6170	6000	M36	10	767-933	6370
Расчетное давление 1,6 МПа (16 кгс/см ²)								
НН№81 общепромышленное/ специальное исполнение	1	865	805	600	M36	14	11-33	2190
	2	1265	1205	1000	M36	14	34-98	2540
	3	1565	1505	1300	M36	14	99-145	2810
	4	1765	1705	1500	M36	14	146-181	3020
	5	2265	2205	2000	M36	14	182-265	3500
	6	2765	2705	2500	M36	14	266-348	3980
	7	3265	3205	3000	M36	14	349-431	4470
	8	4330	4200	4000	M36	14	432-600	5610
	9	5330	5200	5000	M36	14	601-766	6710
	10	6330	6200	6000	M36	14	767-933	7740

Размер Н: рамы №1-№7 — 1906 мм, рама №8 — 2105 мм, рамы №9-№10 — 2205 мм (для расчетного давления 1,0 и 1,6 МПа). Рис. 1 — рамы №1-№7, Рис. 2 — рамы №8-№10.



Архангельск (8182)63-90-72
 Астана (7172)727-132
 Астрахань (8512)99-46-04
 Барнаул (3852)73-04-60
 Белгород (4722)40-23-64
 Брянск (4832)59-03-52
 Владивосток (423)249-28-31
 Волгоград (844)278-03-48
 Вологда (8172)26-41-59
 Воронеж (473)204-51-73
 Екатеринбург (343)384-55-89

Иваново (4932)77-34-06
 Ижевск (3412)26-03-58
 Иркутск (395)279-98-46
 Казань (843)206-01-48
 Калининград (4012)72-03-81
 Калуга (4842)92-23-67
 Кемерово (3842)65-04-62
 Киров (8332)68-02-04
 Краснодар (861)203-40-90
 Красноярск (391)204-63-61
 Курск (4712)77-13-04

Киргизия (996)312-96-26-47

Липецк (4742)52-20-81
 Магнитогорск (3519)55-03-13
 Москва (495)268-04-70
 Мурманск (8152)59-64-93
 Набережные Челны (8552)20-53-41
 Нижний Новгород (831)429-08-12
 Новокузнецк (3843)20-46-81
 Новосибирск (383)227-86-73
 Омск (3812)21-46-40
 Орел (4862)44-53-42
 Оренбург (3532)37-68-04

Казахстан (772)734-952-31

Пенза (8412)22-31-16
 Пермь (342)205-81-47
 Ростов-на-Дону (863)308-18-15
 Рязань (4912)46-61-64
 Самара (846)206-03-16
 Санкт-Петербург (812)309-46-40
 Саратов (845)249-38-78
 Севастополь (8692)22-31-93
 Симферополь (3652)67-13-56
 Смоленск (4812)29-41-54
 Сочи (862)225-72-31

Таджикистан (992)427-82-92-69

Ставрополь (8652)20-65-13
 Сургут (3462)77-98-35
 Тверь (4822)63-31-35
 Томск (3822)98-41-53
 Тула (4872)74-02-29
 Тюмень (3452)66-21-18
 Ульяновск (8422)24-23-59
 Уфа (347)229-48-12
 Хабаровск (4212)92-98-04
 Челябинск (351)202-03-61
 Череповец (8202)49-02-64
 Ярославль (4852)69-52-93